

S.C. M&M ORCONSTRUCTA S.R.L.

335700 Orăștie , str.Luncii Nr.3

Tel/Fax. 0254/247.666

Tel/Fax 0254/241.219

Mobil. 0744/ 517.624

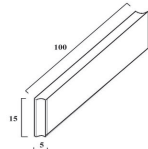
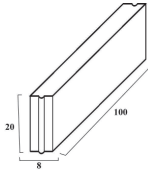
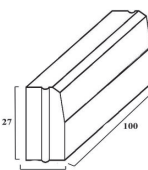
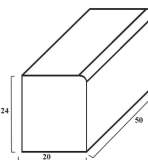

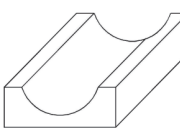
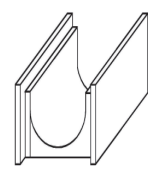
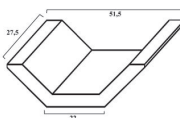
www.orconstructa.ro


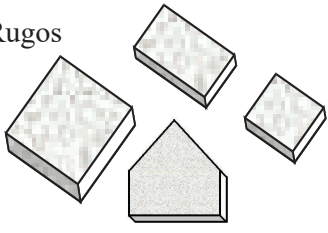


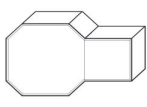
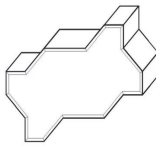
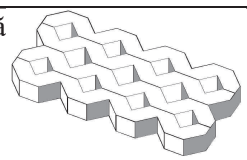
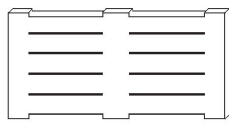
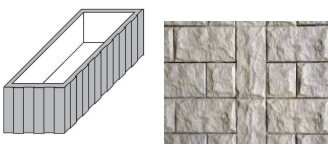
Oferta

pavaje și borduri

Fișa tehnică

Ofertă valabilă începând cu 15.03.2018

	Forma	Dimensiuni	Kg/ buc	Buc/ palet	Kg /palet	Preț cu TVA	
						gri	roșu
Borduri	B1 	L= 100 cm l = 5 cm h = 15 cm	16	90	1440	9,00	11,00
	B2 	L= 100 cm l = 8 cm h = 20 cm	34	48	1630	12,00	13,50
	B3 	L= 100 cm l = 12,5 cm h = 27 cm	67	24	1600	22,50	24,50
	B4 	L= 50 cm l = 20 cm h = 24 cm	55	40	2200	19,50	-
Rigole	R1 	L= 26 cm l = 16 cm h = 6 cm	4	200	800	6,00	7,00
	R2 	L= 26 cm l = 20 cm h = 8 cm	7	168	1176	7,00	9,00
		L= 35 cm l = 25 cm h = 8 cm	12	70	980	9,00	11,00
	R3 	L= 50 cm l = 17 cm h = 15 cm	15	50	750	40,00	-
R4 	L= 27,5 cm l = 51,5 cm h = 22 cm	22	60	1320	9,50	-	

	Forma	Dimens. cm	Buc/ mp	Mp/ palet	Kg/ palet	Preț cu TVA		
						gri	roșu	Galben, maro, negru
3 cm	Ciocolată 	30x30	11	10,00	600	31,00	33,00	35,00
4,5 cm	Rugos 	20x20 20x10 10x10 28x24		15,00	1260	42,00	44,00	46,00
6 cm	Haș 	25x17	32	10,00	1150	45,00	47,00	49,00
	Dreptunghi 	20x10	48	9,60	1150	47,00	49,00	51,00
	Ciocan 	22x14	36	9,60	1150	47,00	49,00	51,00
	Frunză 	23x12	40	9,60	1150	47,00	49,00	51,00
8 cm		23x12	40	7,00	980	49,00	51,00	53,00
11 cm	Grilă 	80x40	3	8	1270	43,00		
Grătar		125x50x8	1,60	6,25	970	81,70		
		170x50x8	1,18	4,25	535	110,00		
		180x50x8	1,11	4,50	585	116,70		
		200x50x8	1,00	5,00	635	129,70		
		Jardinieră		90x40x30		34,00		
		Imitație piatră		33x27; 27x27; 27x20; 27x12; 27x5; 12,5x12,5		29,00		

NOTA:- Prețurile includ TVA dar nu includ valoarea paletului și a transportului la beneficiar.

- Prețul paletului este de 30,00 lei și se poate returna la aceeași valoare.

- La cererea clientului firma poate asigura și montajul pavelor, dalelor și a gardurilor, asigurând garanția și calitatea lucrărilor.